



## 轧钢机压下机构用满装推力圆锥滚子轴承

Taper Roller Thrust Bearings For Screw Down Spindle On The Rolling Mill(Full loment)

# 轧钢机压下机构用满装推力圆锥滚子轴承

该类型轴承是为轧钢机压下机构专用而设计的。轴承无保持架，整个滚道充满滚子，故能承受较大的单向轴向负荷。

为满足轧机压下机构要求该类型轴承的顶圈上面加工成一凸球面TTSX型(4397/000型)。或一凹球面TTSV型(4297/000型)，同其相配合的异型端面接触均匀。在压下机构相对轴承轴线产生一定倾斜时能保证轴承受力均匀。

由于该类型轴承滚子互换性差，安装时应注意滚子不要混装。并在轴承内部填满油脂。

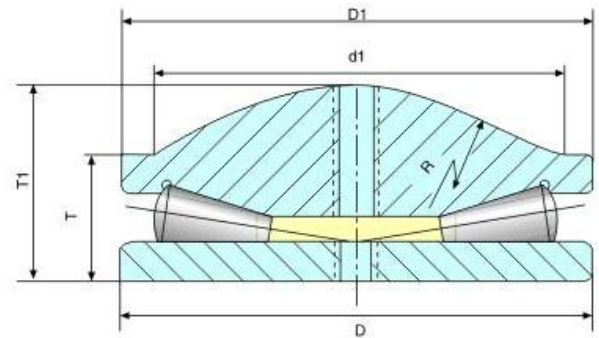
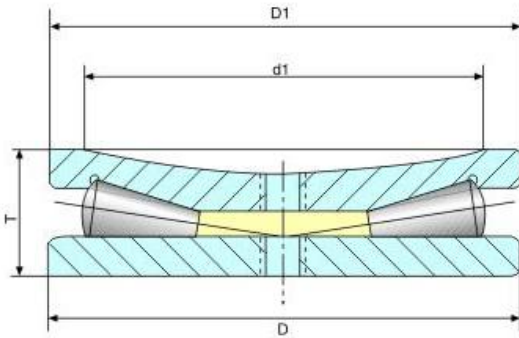
## Taper Roller Thrust Bearings For Screw Down Spindle On The Rolling Mill(Full complement)

This type of bearing is designed for screw down spindle on the rolling mill .There is no cage in it and it is full of rollers in its race way .So it is used to carry heavier single direction axial load.

The shaft washer surface is ground to convex spherical surface TTSX type(4397/000 type)or concave spherical surface TTSV type (4297/000 type) to suit screw down spindle on the rolling mill,contact averagely the end face shape of screw down spindle.The bearing make sure the load on it average when some misalignment arises out of the axis and screw down spindle.

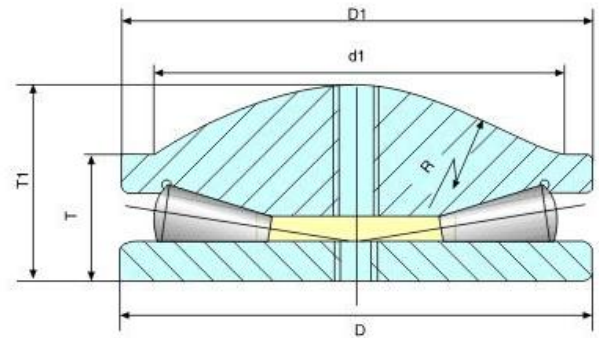
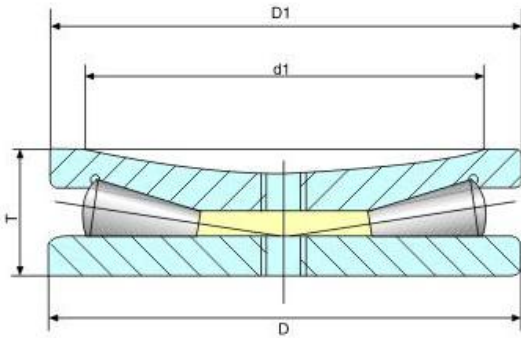
We must not mount the roller mixedly because the rollers of the bearing can't been exchanged,and should make the bearings full of oil or grease.

# 轧钢机压下机构用满装推力圆锥滚子轴承



轴承型号 Bearing Designations		主要尺寸 Principal Dimensions (mm)									额定负荷 Rated Loads
旧型号 OLD	新型号 NEW	D	D1	d1	T	T1	R	M	M1	rmin	千牛(kN)
4297/150	TTSV150	150	148	127	48	-	228.6	M12	-	1.6	1110
4297/175	TTSV175	175	173	152	53	-	228.6	M12	-	1.6	1590
4297/203	TTSV203	203	201	178	65	-	254	M12	-	1.6	2210
4297/205	TTSV205	205	203	178	65	-	254	M20	-	1.6	2210
4297/235	TTSV235	235	233	208	73	-	280	M20	-	2	2980
4297/265	TTSV265	265	263	229	81	-	304.8	M20	-	2.4	3750
4297/320	TTSV320	320	318	280	95	-	381	M20	-	2.4	5600
4297/330	TTSV330K	330	328	280	95	-	381	M20	-	2.4	5600
4297/377	TTSV377	377	375	330	112	-	457.2	M24	-	2.4	7900
4297/380	TTSV380	380	378	330	112	-	457.2	M24	-	2.4	7900
4297/410	TTSV410	410	408	355	122	-	508	M24	M30	3	9000
4297/440	TTSV440	440	438	380	130	-	508	M24	M30	3	9800
4297/495	TTSV495	495	492	432	146	-	558.8	M24	M36	3	13800
4297/525	TTSV525	525	522	460	155	-	635	M24	M36	3	15200
4297/555	TTSV555	555	552	482	165	-	635	M24	M36	3	16800
4297/580	TTSV580	580	577	510	165	-	710	M24	M36	3	18200
4297/610	TTSV610	610	607	533	178	-	762	M30	M42	3	20700
4297/640	TTSV640	640	637	550	185	-	762	M30	M42	3	22600
4397/100	TTSX100	100	98	87	32	37	250	M8	M42	1.5	550
4397/120	TTSX120	120	118	105	38	45	300	M10	-	1.5	800
4397/150	TTSX150	150	148	127	47	55	457	M12	-	1.6	1110
4397/150K	TTSX150	150	148	127	47	55	550	M12	-	1.6	1110
4397/175	TTSX175	175	173	152	53	62	457	M12	-	1.6	1590
4397/175K	TTSX175K	150	173	152	53	62	550	M12	-	1.6	1590
4397/203	TTSX203	203	201	178	65	75.6	508	M120	-	1.6	2210
4397/203	TTSX203	203	201	178	65.4	76	508	M120	-	1.6	2210
4397/203K	TTSX203K1	203	201	170	65	85	250	M12	-	1.6	2210
4397/235	TTSX235	235	233	208	73	85	560	M20	-	2	2980

# 轧钢机压下机构用满装推力圆锥滚子轴承



轴承型号 Bearing Designations		主要尺寸 Principal Dimensions (mm)									额定负荷 Rated Loads
旧型号 OLD	新型号 NEW	D	D1	d1	T	T1	R	M	M1	rmin	千牛(kN)
4397/265	TTSX265	265	263	229	81	95	609	M20	-	2.4	3750
4397/320	TTSX320	320	318	280	95	112	762	M20	-	2.4	5600
4397/320K	TTSX320K	320	318	280	95	122.7	470	M20	-	2.4	5600
4397/320K1	TTSX320K1	320	318	280	95	118.5	550	M20	-	2.4	5600
4397/377	TTSX377	377	375	330	112	129	914	M24	-	2.4	7900
4397/380	TTSX377K	380	378	330	112	129	930	M24	-	2.4	7900
4397/380	TTSX380	380	378	330	112	129	914.4	M24	30	2.4	7900
4397/410	TTSX440	410	408	355	112	142	1016	M24	30	3	9000
4397/440	TTSX440	440	438	380	130	152	1016	M24	36	3	9800
4397/495	TTSX495	495	492	432	146	172	1066.8	M24	36	3	13800
4397/525	TTSX525	525	522	460	155	180	1270	M24	36	3	15200
4397/555	TTSX555	555	552	482	165	195	1270	M24	36	3	16800
4397/580	TTSX580	580	577	510	165	195	1422.4	M24	42	3	18200
4397/610	TTSX610	610	607	533	178	205	1524	M30	42	3	20700
4397/640	TTSX640	640	637	550	185	214.8	1520	M30	42	3	22600
4397/710	TTSX710	710	705	610	210	250	1600	M30	42	4	24400
4397/710K	TTSX710K	710	705	610	205	250	1400	M30	42	4	24400
4397/750	TTSX750	750	745	650	215	260	1600	M30	42	4	28000
4397/800	TTSX800	800	795	700	245	270	1700	M30	48	5	32000